

28 050 980

• rosace 60 x 60 mm

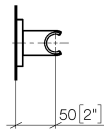
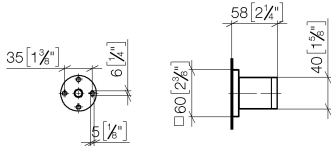


S'adapte aux gammes suivantes : IMO,
MEM, CL.1, CYO

	Champagne brossé (Or 22cts)	28 050 980-46
	Chrome	28 050 980-00
	Platine brossé	28 050 980-06
	Platine	28 050 980-08
	Dark Chrome	28 050 980-19
	Laiton brossé (Or 23cts)	28 050 980-28
	Noir mat	28 050 980-33
	Champagne (Or 22cts)	28 050 980-47
	Chrome brossé	28 050 980-93
	Dark Platinum brossé	28 050 980-99

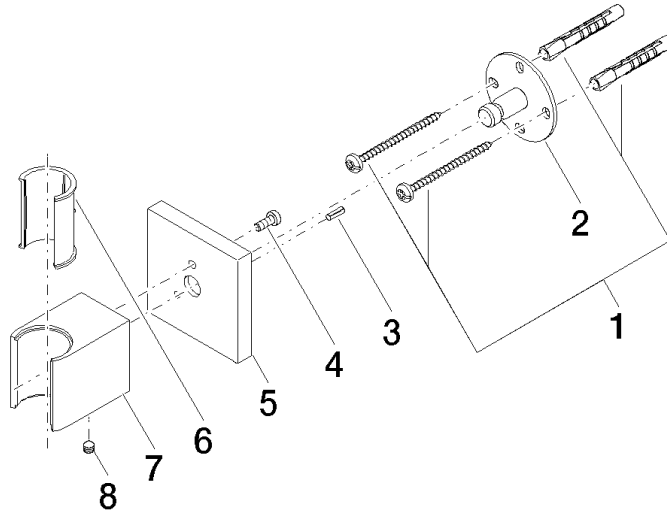
28 050 980

mm [inches]



28 050 980

Les pièces pour les autres finitions peuvent être trouvées ici : [Chrome](#)



Liste des pièces de rechange

N°	Article Numéro	Désignation	Fréquence de montage	Délai de livraison
1	05 30 31 025 00 90	set de fixation	1	2
2	09 30 11 041 90	rondelle	1	2
3	09 31 11 026 90	tige	1	2
4	09 30 30 054 90	vis	1	2
5	09 27 98 002-46	rosace	1	30
6	09 18 40 078 90	douille	1	2
7	09 17 20 044-46	patte de fixation	1	30
8	90 31 11 112 00 90	tige	1	2